

## Produktinformation

### Environics automatiske gasblandesystemer

Environics automatiske gasblandesystemer i S4000 familien er komplette enheder, hvor alt er indbygget i et kompakt bordkabinet. Disse systemer blander og/eller fortynder rene og tørre gasser, og kan ud fra en højere koncentration generere vilkårlige lavere gaskoncentrationer ned til ppb niveau.

Flere gasser kan tilsluttes, og gasblanderne kan konfigureres til at blande flere gasser samtidigt, eller de kan konfigureres til at fortynde een gas ad gangen i en automatisk 10 trins sekvens med gradvist stigende fortyndingsforhold. Brugeren skal blot indtaste ønsket gaskoncentration og gasflow, hvorefter gasblanderne automatisk beregner det korrekte blandingsforhold

De mikroprocessorstyrede gasblandere er baseret på elektroniske termiske masseflowcontrollere, og genererer gasblandinger med en nøjagtighed på 1 % af setpunktet. Denne høje nøjagtighed opnås ved hjælp af en look-up tabel, hvor det ønskede flow sammenlignes med det aktuelle flow, og hvor flowcontrollernes styrespænding korrigeres, så man får den korrekte værdi og dermed en forbedret nøjagtighed og linearitet.



Environics serie 4000 har op til 4 masseflowcontrollere, og styres fra en personlig computer med et Windowsprogram

S4000 gasblandesystemerne kan som standard leveres med masseflowcontrollere i størrelser fra 10 sccm til 30 slpm.

Med disse automatiske gasblandesystemer bliver det nemt at fremstille præcise gaskoncentrationer til kalibrering af gasanalyser og præcise gasblandinger til forskning og processer. Metoden kan reducere omkostningerne til kalibreringsgasser betydeligt.

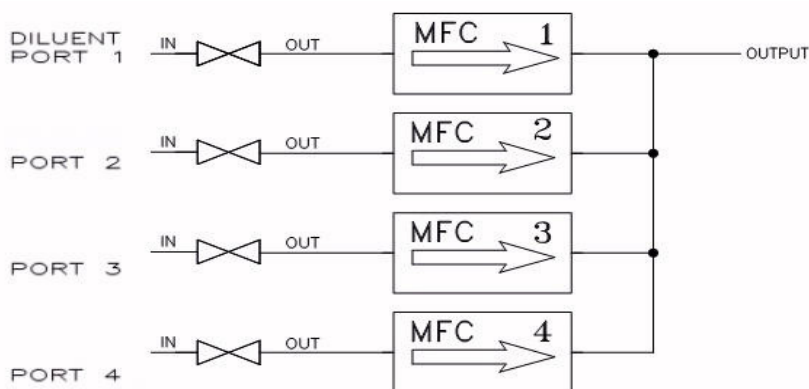
Environics gasblandesystemer har sporbar kalibrering til NIST, USA, og metoden er godkendt af EPA, USA.

## Produktinformation

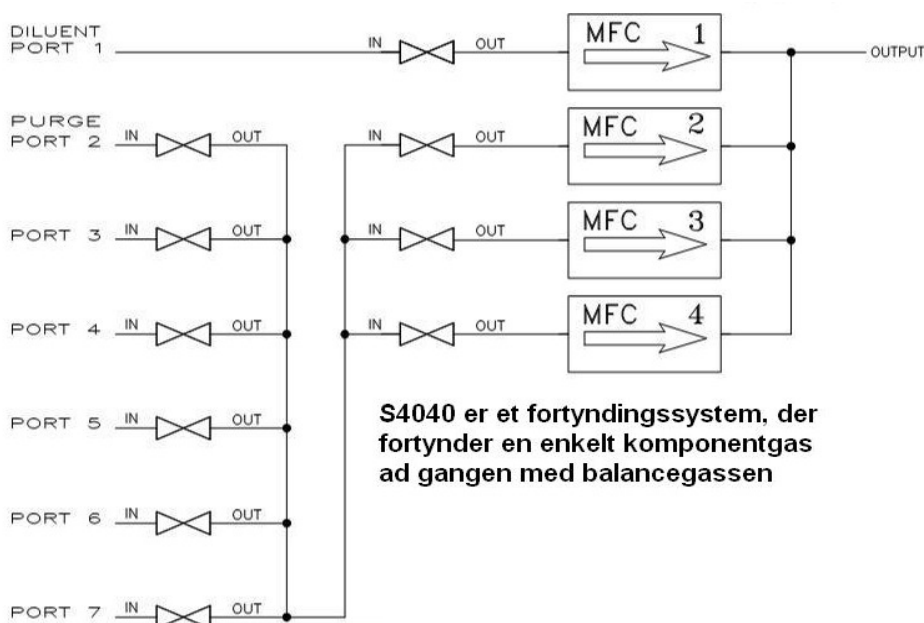
### Instrumentkonfigurationer

Gasblandesystemerne i Environics serie 4000 familie omfatter to forskellige konfigurationer. Serie 4000 enheden har op til fire uafhængige gasindgange, som gør det muligt at blande op til tre forskellige komponentgasser i en balancegas.

Serie 4040 enheden er et fortyndningssystem, hvor komponentgas-indgangene er forbundet sammen således, at man kan fortynde en enkelt komponentgas ad gangen med balancegassen. Systemet genererer automatisk en fortynding i en 10 trins sekvens, og vælger automatisk den masseflowcontroller der giver det ønskede fortyndingsforhold.



**S4000 er et gasblandesystem, der kan blande op til tre gasser i en balancegas**



**S4040 er et fortyndningssystem, der fortynder en enkelt komponentgas ad gangen med balancegassen**